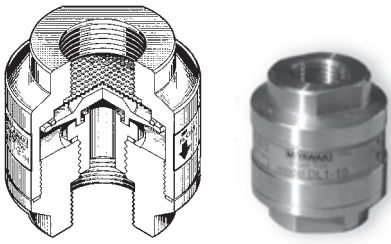


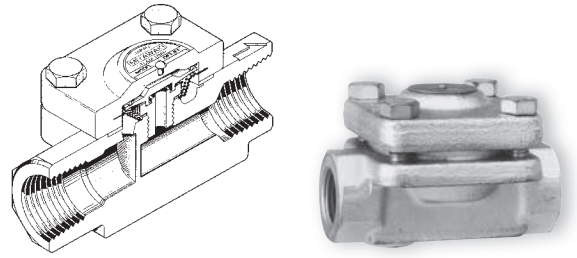
DL1



DX1



DF1



Специальные строительные длины по запросу

Размеры

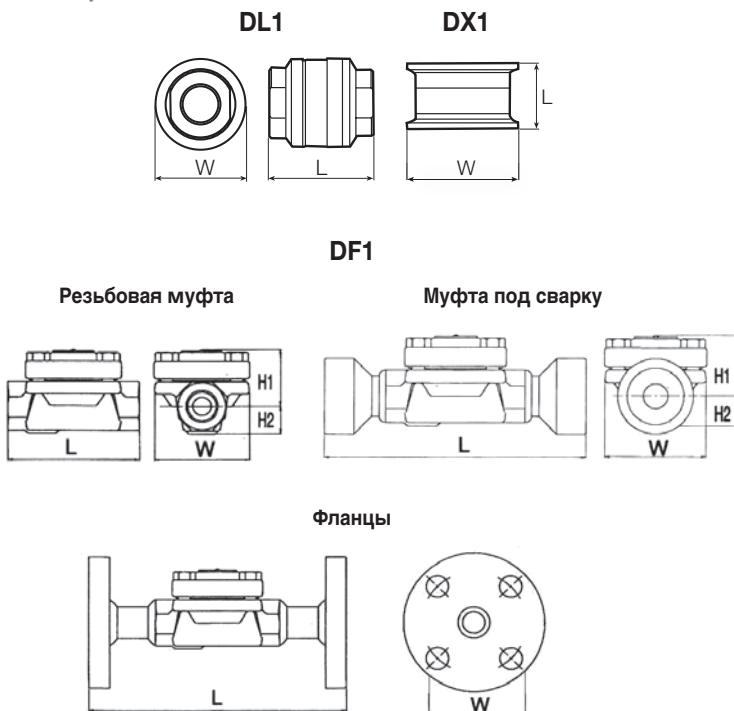
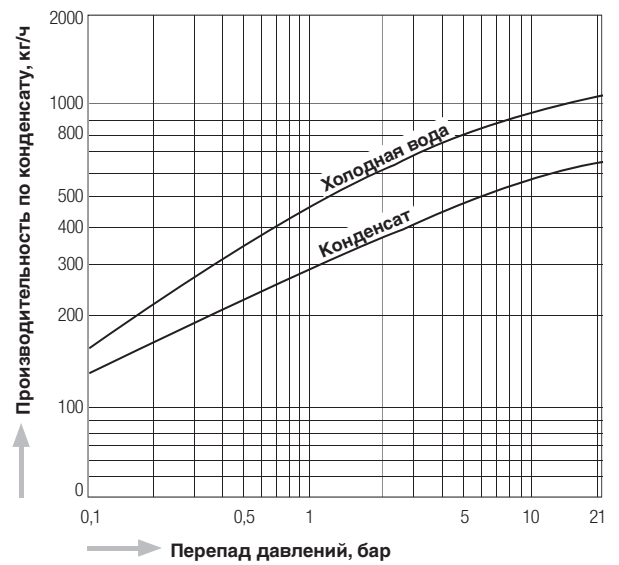


График производительности DL1, DX1, DF1



Модель	Тип присоединения	Ду	Рабочий диапазон давлений	Максимальная рабочая температура	Размеры, мм				Материал корпуса	Масса
			бар	°C	L	H1	H2	W		кг
DL1-21	Резьбовая муфта Rc, NPT	1/4"	0,1 – 21	220	60			48	Нержавеющая сталь SCS13	0,7
		3/8"								
		1/2"								
		3/4"								
DL1-10	Резьбовая муфта Rc, NPT	1/4"	0,1 – 10	220	60			48	Нержавеющая сталь SCS13	0,7
		3/8"								
		1/2"								
		3/4"								
DX1-5 (DX1R-5)	Tri-Clover-Быстро съемное санитарное соединение	38	0,1 – 5	160	30			51	Нерж. сталь SUS316	0,2
DF1-21	Резьбовая муфта Rc, NPT	1/2"	0,1 – 21	235	160	36	18	62	Ковкая сталь A105	1,0
		3/4"								1,3
		1"								1,4
DF1-21W	Муфта под сварку JIS, ASME, DIN	1/2"	0,1 – 21	235	160	36	18	62	Ковкая сталь A105	1,4
		3/4"								2,1
		1"								3,3
DF1-21F	Фланцы DIN PN40, ASME 150, 300 lb	1/2"	0,1 – 21	235	150	36	18	62	Ковкая сталь A105	2,1
		3/4"								3,3
		1"								4,0